



## ОТРАСЛЕВЫЕ СТАНДАРТЫ

---

### ДЕТАЛИ ТРУБОПРОВОДОВ $D_y$ 500 - 1400 мм СВАРНЫЕ ИЗ УГЛЕРОДИСТОЙ СТАЛИ на $P_y \leq 2,5$ МПа ( $\approx 25$ кгс/см<sup>2</sup>)

ОСТ 36-24-77

МИНИСТЕРСТВО МОНТАЖНЫХ И СПЕЦИАЛЬНЫХ  
СТРОИТЕЛЬНЫХ РАБОТ СССР  
Москва

**РАЗРАБОТАНЫ И ВНЕСЕНЫ** Всесоюзным научно-исследовательским институтом по монтажным и специальным строительным работам (ВНИИмонтажспецстрой)

Зам. директора по научной работе, д-р техн. наук **Б.В. Поповский**

Зав. лабораторией технологических трубопроводов, канд. техн. наук **Р.И. Тавастшерна**

Руководитель темы, канд. техн. наук **А.И. Бесман**

Исполнители **Т.А. Тузова, В.О. Озеров**

**ПОДГОТОВЛЕНЫ К УТВЕРЖДЕНИЮ** Главным техническим управлением Министерства монтажных и специальных строительных работ СССР

Начальник **В.М. Орлов**

Начальник отдела норм и стандартов **В.И. Аксенов**

**СОГЛАСОВАНЫ** с Госгортехнадзором СССР

Зам. начальника управления по котлонадзору и подъемным сооружениям **А.И. Мурачев**

**Главными управлениями Министерства монтажных и специальных строительных работ СССР:**

**ГлавУПП**

Главный инженер **Ю.С. Летников**

**Главхиммонтажем**

Главный технолог **Б.А. Тыркин**

**Главнефтемонтажем**

Главный технолог **В.М. Ашмян**

**Главтехмонтажем**

Главный технолог **Д.С. Корелин**

**Главметаллургмонтажем**

Зам. начальника **В.И. Фотеев**

**Главлегпродмонтажем**

Зам. начальника **Д.М. Гайдамак**

**УТВЕРЖДЕНЫ и ВВЕДЕНЫ В ДЕЙСТВИЕ ПРИКАЗОМ** Министерства монтажных и специальных строительных работ СССР от 29 марта 1977 г. № 69

Заместитель министра **С.В. Подобедов**

---

### ОТРАСЛЕВОЙ СТАНДАРТ

---

**ДЕТАЛИ ТРУБОПРОВОДОВ  $D_y$  500 - 1400 мм СВАРНЫЕ ИЗ УГЛЕРОДИСТОЙ СТАЛИ на  $P_y \leq 2,5$**

**МПа ( $\approx 25$  кгс/см<sup>2</sup>).**

**ТРОЙНИКИ СВАРНЫЕ**

**Размеры**

---

**ОСТ**

**36-24-77**

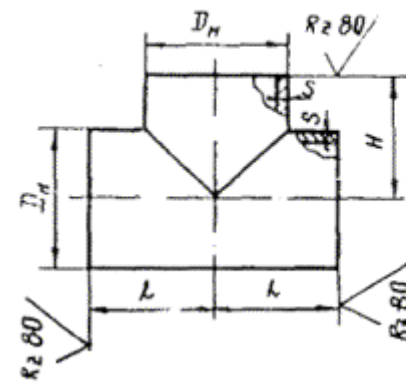
Вводится впервые

**Приказом Минмонтажспецстроя СССР от 29 марта 1977 г. № 69 срок введения установлен с 1 января 1978 г.**

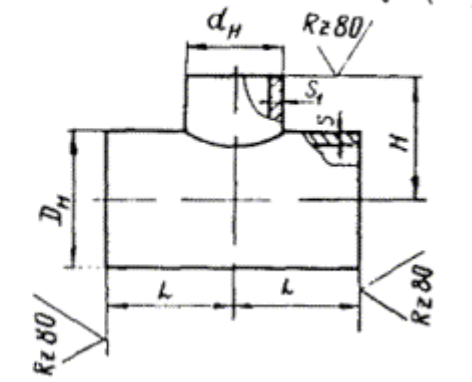
Несоблюдение стандарта преследуется по закону

1. Настоящий стандарт распространяется на сварные равнопроходные и переходные тройники из углеродистой стали на  $P_y \leq 2,5$  МПа ( $\approx 25$  кгс/см<sup>2</sup>).

Тройник равнопроходный



Тройник переходной



Размеры, мм								Условное давление $P_y$ , МПа ( $\approx$ кгс/см <sup>2</sup> ), не более, для сред		Масса, кг				
$D_y$	$d_y$	$D_H$	$d_H$	$L$	$H$	$S$	$S_1$	неагрессивных	среднеагрессивных					
500	300	530	325	400	400	7	6	1,6 (16)	1,0 (10)	78				
						10		8	2,5 (25)	-	107			
						14	10	-	1,6 (16)	110				
						14	10	-	2,5 (25)	151				
	400		426			7	7	1,6 (16)	1,0 (10)	82				
						10	8	2,5 (25)	1,6 (16)	112				
						14	12	-	2,5 (25)	158				
	-		-			-	-	-	-	7	-	1,6 (16)	1,0 (10)	85
		10		1,6 (16)	121									
14		2,5 (25)		168										
600	300	630	325	450	450	8	6	1,6 (16)	1,0 (10)	115				
						12	8	2,5 (25)	1,6 (16)	171				
						15	10	-	2,5 (25)	213				
	400		426			8	7	1,6 (16)	1,0 (10)	119				
						12	8	2,5 (25)	1,6 (16)	172				
						15	12	-	2,5 (25)	220				
	500		530			8	7	1,6 (16)	1,0 (10)	121				
						12	10	2,5 (25)	1,6 (16)	180				
						15	14	-	2,5 (25)	228				
	-		-			-	-	-	-	8	-	1,6 (16)	1,0 (10)	127
										12		1,6 (16)	190	
										15		2,5 (25)	237	
100	100	426	426	100	100	8	7	1,0 (10)	0,63 (6,3)	184				
						10		1,6 (16)	227					
						14	8	-	1,6 (16)	313				
						16		2,5 (25)	-	354				
						20	12	-	2,5 (25)	445				
						8	7	1,0 (10)	0,63 (6,3)	186				
						10		1,6 (16)	1,0 (10)	228				

800	500	820	530	550	550	14	10	-	1,6 (16)	318		
						16		2,5 (25)	-	359		
			20			14	-	2,5 (25)	451			
			8			8	1,0 (10)	0,63 (6,3)	189			
	600	630	550	550	10		1,6 (16)	1,0 (10)	229			
					14	12	-	1,6 (16)	326			
					16		2,5 (25)	-	368			
					20	15	-	2,5 (25)	458			
800	-	820	-	550	550	8		1,0 (10)	0,63 (6,3)	199		
						10		1,6 (16)	1,0 (10)	249		
						14		-	1,6 (16)	347		
						16		2,5 (25)	-	396		
1000	500	1020	530	650	650	20		-	2,5 (25)	493		
						8	7	1,0 (10)	0,63 (6,3)	269		
						12		1,6 (16)	1,0 (10)	393		
						16		-	1,6 (16)	525		
	600		630			650	650	20	10	2,5 (25)	-	647
								8	8	1,0 (10)	0,63 (6,3)	273
								12		1,6 (16)	1,0 (10)	397
								16		-	1,6 (16)	531
800	820	650	650	20	12	2,5 (25)	-	653				
				8	8	1,0 (10)	0,63 (6,3)	265				
				12	10	1,6 (16)	1,0 (10)	409				
				16	14	-	1,6 (16)	547				
-	-	650	650	20	16	2,5 (25)	-	674				
				8		1,0 (10)	0,63 (6,3)	288				
				12		1,6 (16)	1,0 (10)	431				
				16		-	1,6 (16)	573				
1200	800	1220	820	750	750	20		2,5 (25)	-	715		
						10	8	1,0 (10)	0,63 (6,3)	461		
						16	10	1,6 (16)	1,0 (10)	722		
	1000		1020			750	750	18	14	-	1,6 (16)	824
								10	8	1,0 (10)	0,63 (6,3)	467
								16	12	1,6 (16)	1,0 (10)	738
	-		-			750	750	18	16	-	1,6 (16)	846
								10		1,0 (10)	0,63 (6,3)	491
1400	800	1120	820	850	850	16		1,6 (16)	1,0 (10)	783		
						18		-	1,6 (16)	879		
	1000		1020			850	850	12	8	1,0 (10)	0,63 (6,3)	716
								18	10	1,6 (16)	1,0 (10)	1061
	1200		1220			850	850	12	8	1,0 (10)	0,63 (6,3)	726
								18	12	1,6 (16)	1,0 (10)	1070
	-		-			850	850	12	10	1,0 (10)	0,63 (6,3)	738
								18	16	1,6 (16)	1,0 (10)	1113
-	-	850	850	12		1,0 (10)	0,63 (6,3)	769				
				18		1,6 (16)	1,0 (10)	1150				

